

**მთაწმინდა-ქრწანისის რაიონი, ქვემო ფონიჭალაუი, ვაგზლის ქუჩის
წყალსადენის ქსელის რეაბილიტაციის პროექტი**

ნაწილი 2

გამანაწილებელი კამერის კონსტრუქციული ნაწილი

შპს „ჯორჯიან უოთერ ენდ ფოუერ“

საპროექტო დეპარტამენტი

ნარჩი ნატახტრის საბურამოსთან მიერთების
D=600 მმ ურდულის ჭა

კონსტრუქციული ნაწილი

სტადია: მუშა პროექტი

ქ ნ ა ჯ ო ბ ი


თბილისი 2019

ზოგადი მითითებები

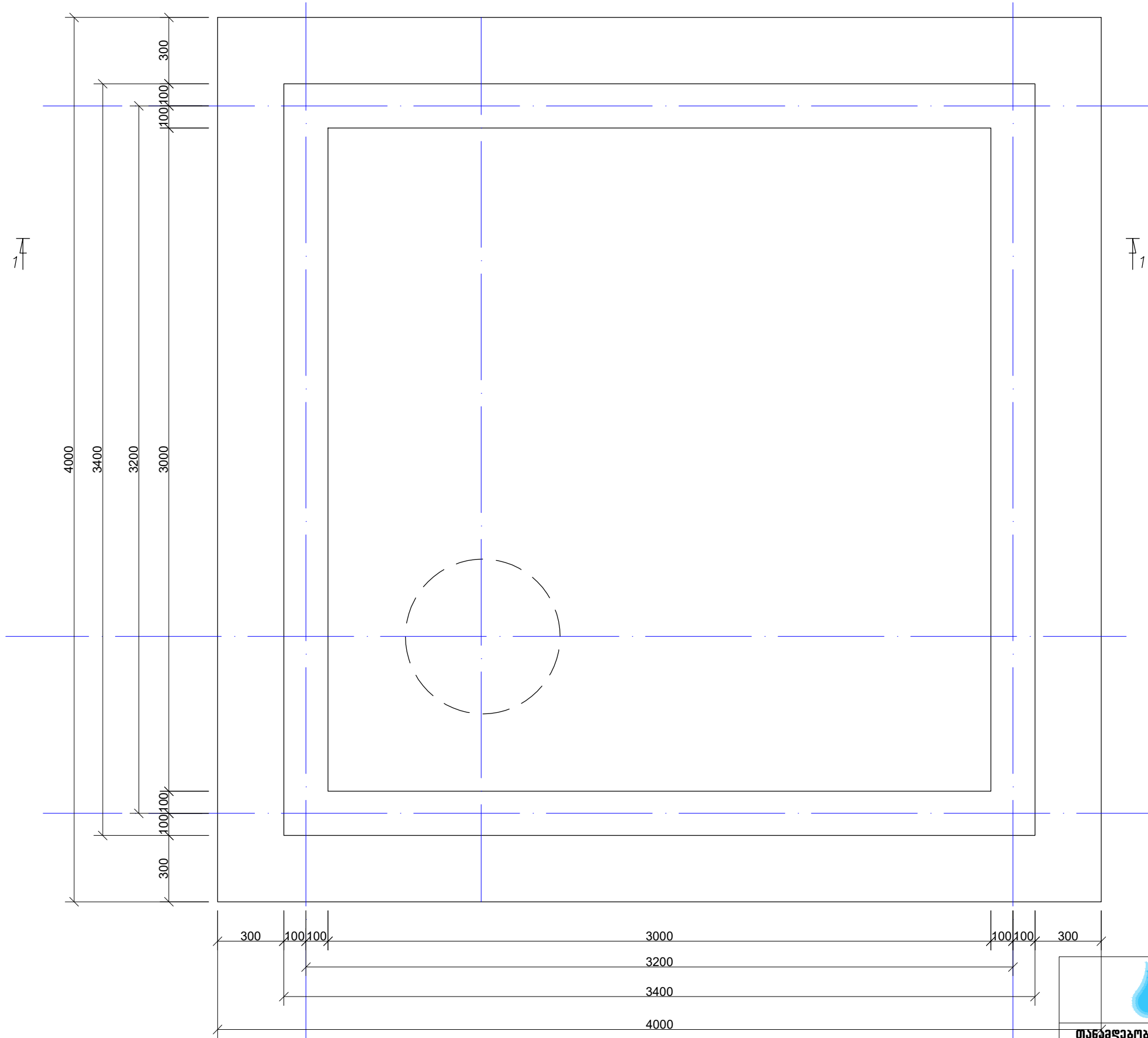
- მშენებლობის დროს ყველა ცვლილება, რომელიც შევა პროექტში, აუცილებლად შეთანხმებული უნდა იქნას საპროექტო ორგანიზაციასთან (პროექტის ავტორთან).
- სამშენებლო მასალებისა და სამუშაოების წარმოების ხარისხის კონტროლი: სამშენებლო მოედანზე აუცილებელია განხორციელდეს სამშენებლო მასალების სისტემური კონტროლი მათი ვარგისიანობის შესახებ შემოწმდეს შემოზიდული მასალების ხარისხის დამადასტურებელი საბუთები და სერთიფიკატი. ბეტონის სამუშაოების შესრულებისას მშრალი და ცხელი კლიმატის პირობებში, როდესაც ტემპერატურა აღემატება 25 გრადუს ცელსიუს და ფარდობითი ტენიანობა ნაკლებია 50%-ზე, საჭიროა გამოყენებულ იქნას ცემენტი რომლის სამარკო სიმტკიცე არანაკლებ 20%-ით ჭარბობს ბეტონის საპროექტო მარკას. ახლად ჩაწყობილი ბეტონი დაცული უნდა იქნას მექანიკური დაზიანებისაგან, მზის სხივების პირდაპირი მოხედრისაგან, ყინვისაგან, ქარისაგან. პროექტში მითითებული სიმტკიცის 75%-ის მიღწევამდე ბეტონის სტრუქტურა ადვილად იმსხვრევა, აქედან გამომდინარე აღნიშნული სიმტკიცის აკრეფამდე აუცილებელია მკაცრად დაცული იქნას ტემპერატურისა და ტენიანობის რეჟიმი.
- ანტიკოროზიული დაცვა განხორციელდეს მოქმედი სამშენებლო ნორმებისა და წესების შესაბამისად
- უსაფრთხოება: მშენებლობის პროცესი წარმართოს სამშენებლო ნორმებისა და წესების მოთხოვნების შესაბამისად და ობიექტზე მომუშავე პერსონალისგან მკაცრად იქნას დაცული უსაფრთხოების წესები. სამშენებლო მოედანზე მასალების დასაწყობება მოხდეს უსაფრთხოების ნორმების გათვალისწინებით, რათა არ მოხდეს მათი დაცურება და მომუშავე პერსონალის დაზიანება.

	ნახაზების ჩამონათვალი ჭა №3	
1	ზოგადი მითითებები; ნახაზების ჩამონათვალი	კ.1
2	ჭის საყალიბო გეგმა	კ.2
3	კვეთი 1-1, ქვაბულის განივი კვეთი	კ.3
4	საძირკვლის გეგმა, კვეთი, სპეციფიკაცია	კ.4
5	კედლების განაწილების გეგმა, კვეთი, კვანძი, სპეციფიკაცია	კ.5
6	გადახურვის ფილის არმირების გეგმა, კვეთები	კ.6
7	კარკასების განაწილების გეგმა	კ.7
8	კვანძები, კვეთები, სპეციფიკაცია	კ.8

ა ნ ა ლ ო ბ ი

		შ.პ.ს. "ჯორჯიან უოთერ ენდ ფაუნდრის" ტექნიკური მხსპერტისა და პროექტირების ლეკარტამენტი თბილისი, კოსტავას I შესახვევი, №33		
თანაშენებელი საპ. სამსახ. უფროსი შვასრულა	გვარი მ.ნაცვლითაძე	ხელმოწერა თ. კვიციანი	ნარჩი ნატახტრის საბურამოსთან მიერთების D=600 მმ ურდულის ჭა	
			ზოგადი მითითებები; ნახაზების ჩამონათვალი	მასშტაბი - თარიღი 2018 აპრილი სტადია მ.პ. კ. 1 8

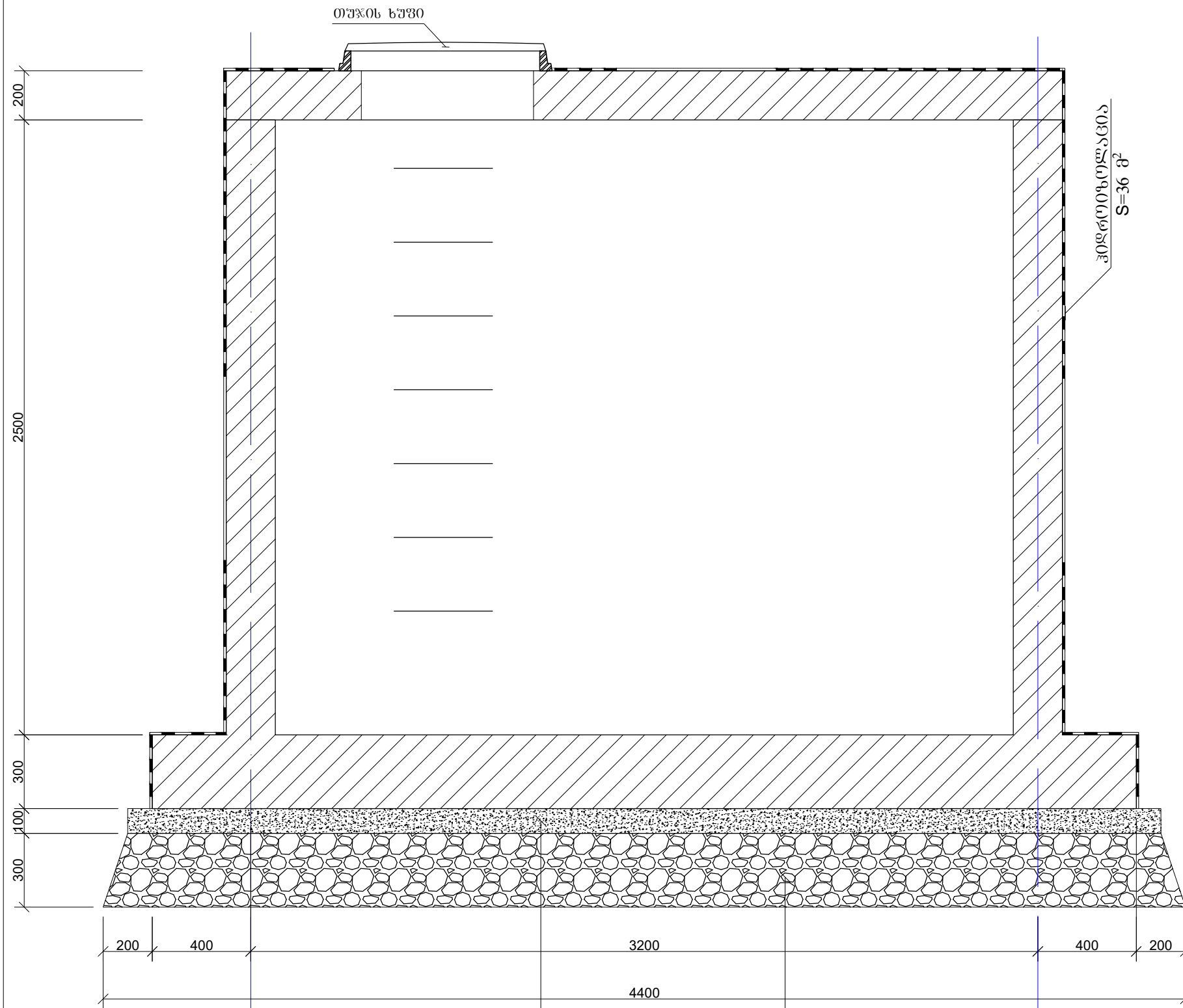
ჭის საყალიბო გეგმა
მ. 1:20



უ ნ ა ლ ო ბ ი

		შ.პ.ს. "ჯორჯიან უოთერ ანდ ფაუნდრი" ტექნიკური მსახურებისა და პროექტირების დეპარტამენტი თბილისი, კოსტავას 1 შესახვევი, №33		
		ნარჩი ნატახტრის საბურამოსთან მიერთების D=600 მმ შრეულის ჭა		
თანამდებობა ს.პ. ნაშნან. უფროსი შპასრულა	გვარი მ.ნაცვლიშვილი თ. კვიციანი	სელფონი	მასშტაბი - 2018 აგვისტო სტადია ფურცელი მ.პ.	თარიღი 2018 აგვისტო ფურცელი კ. 2 8

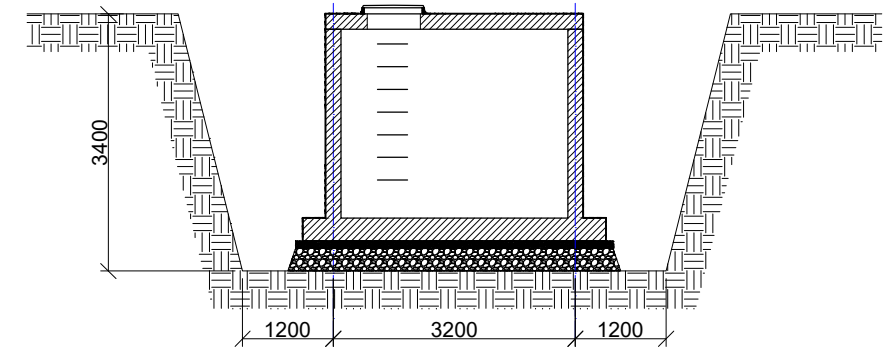
კვეთი 1-1
მ. 1:20



ბეტონის მომზადება პ. 7.5
V=1.76 მ³

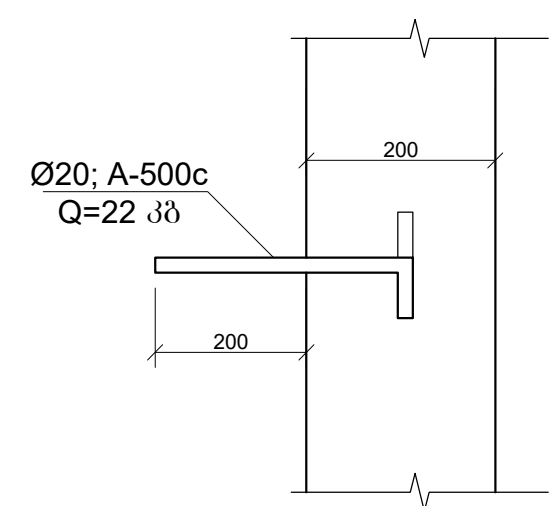
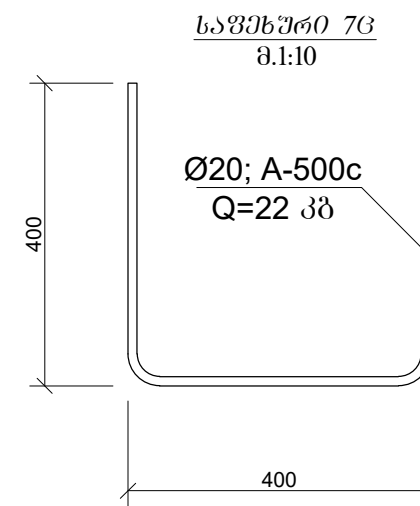
ხრემის საბეჭი
V=5.8 მ³

ქვაბულის განივი
კვეთი
მ. 1:100




მონაჭრელი ბრუნნი ----142.3 მ³
უკუშრილის მოწყობა--- 97.1 მ³

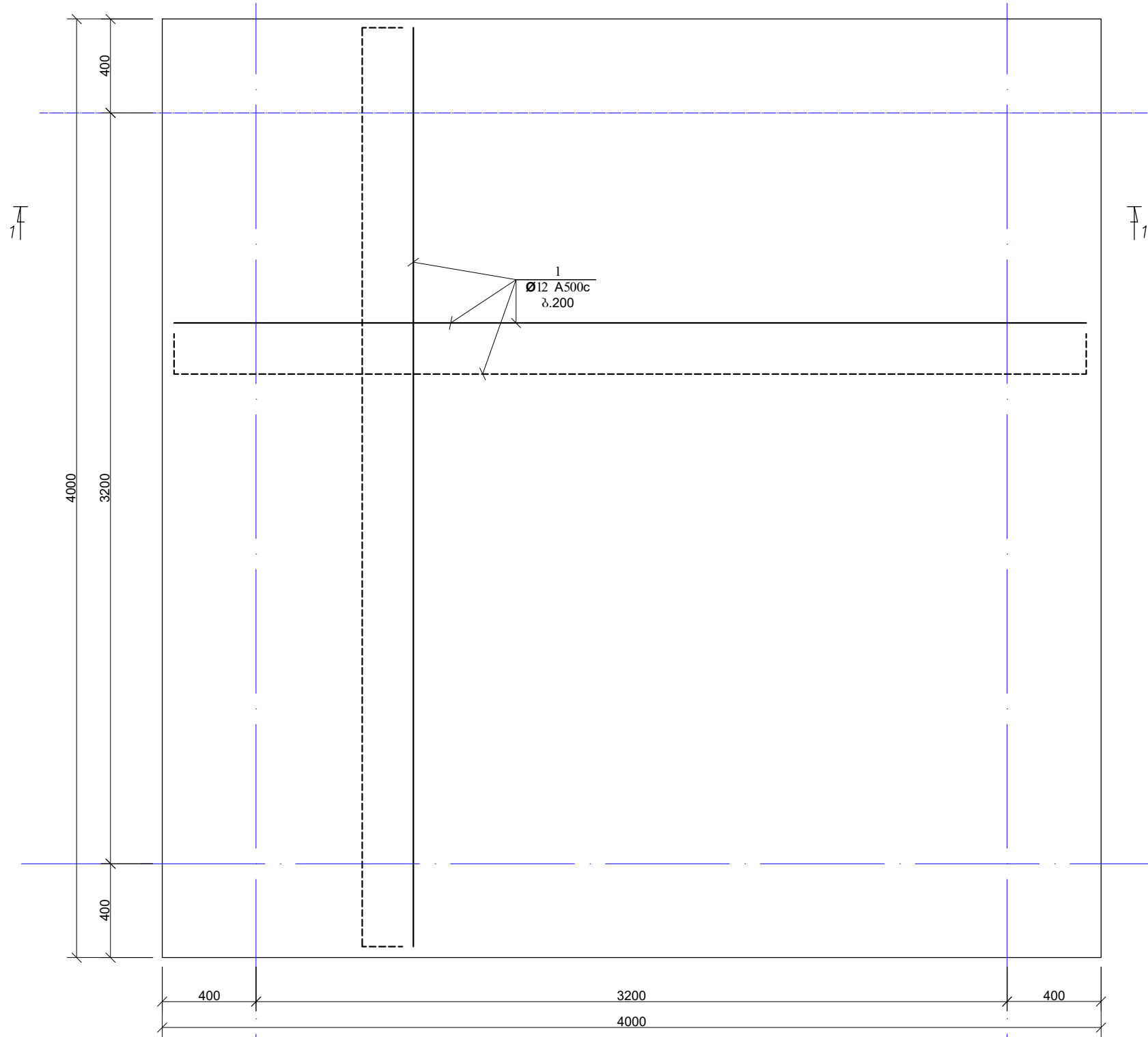
ჩასახვლელი საფეხურის
მოწყობა
მ.1:10



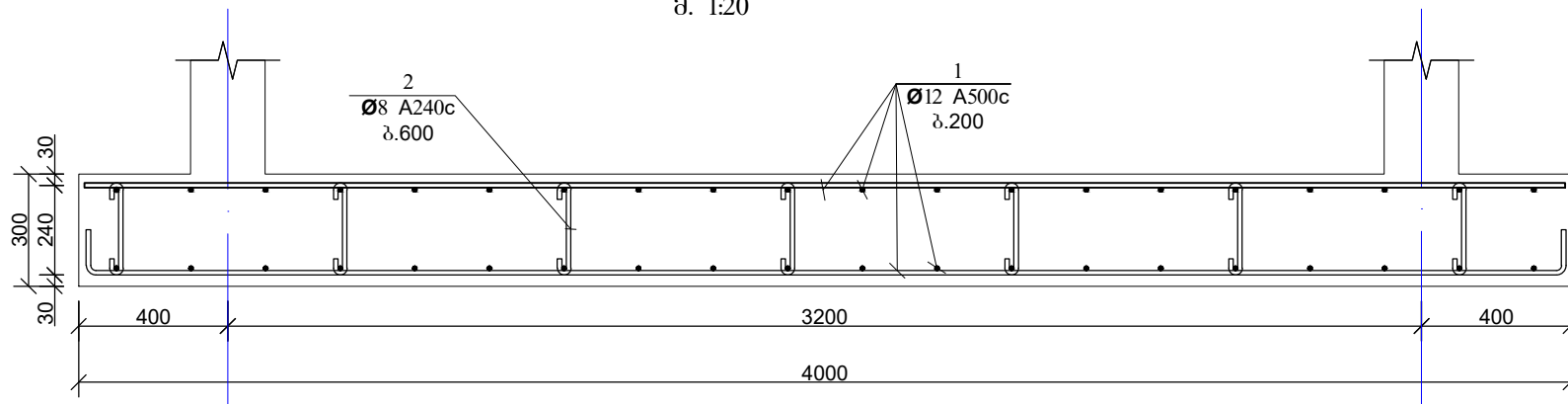
ენალობი

		<p>შ.პ.ს. "ჯორჯიან უოთერ ენდ ფაუერ" ტექნიკური მსახურებისა და პროექტირების ლიკენზიაციის თბილისი, კოსტავას I შესახვევი, №33</p>		
<p>თანამდებობა</p> <p>საპ. სამსახ. უფროსი</p> <p>შეასრულა</p>	<p>გვარი</p> <p>მნაცვლიშვილი</p> <p>თ. კვიციანი</p>	<p>ხელმოწერა</p>	<p>ნარჩი ნატახტრის საბურამოსთან მიერთების D=600 მმ შრეულის ჯა</p>	
<p>კვეთი 1-1, ქვაბულის განივი კვეთი</p>			<p>მასშტაბი</p> <p>-</p>	<p>თარიღი</p> <p>2018 აპრილი</p>
			<p>სტაფია</p> <p>მ.პ.</p>	<p>ფურცელი</p> <p>კ. 3</p>
			<p>ფურცელი</p> <p>8</p>	

საძირკვლის არმირების გეგმა
მ. 1:20



კვეთი 1-1
მ. 1:20

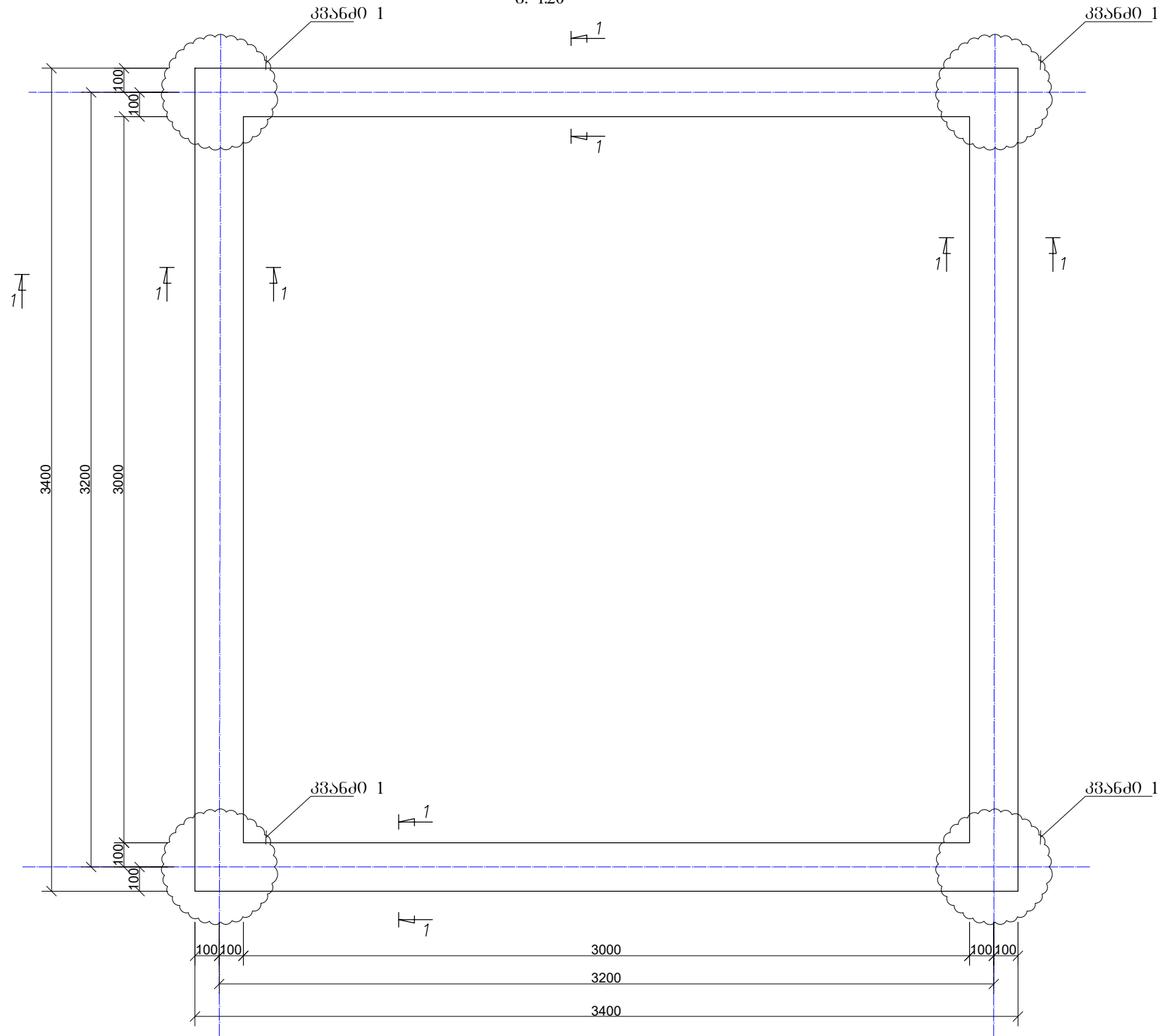


არმატურის სპეციფიკაცია							არმატურის ამოკრება			
პოზ. №	ქოზი	შსპიზი	Ø მმ	L მმ	n ც	nXL მ	Ø მმ	nXL მ	მასა კგ	
									A500c	A240c
1	2	3	4	5	6	7	8	9	10	11
საძირკველი	1	აღბილზე	12 A500c	-	-	368	12 A500c	368	327	-
	3	100 $\left[\begin{array}{c} 240 \\ \hline 100 \end{array} \right]$ 100	8 A240c	440	37	16.3	8 A240c	16.3		6
	ბეტონი		B-25	v =		6.4 მ³				

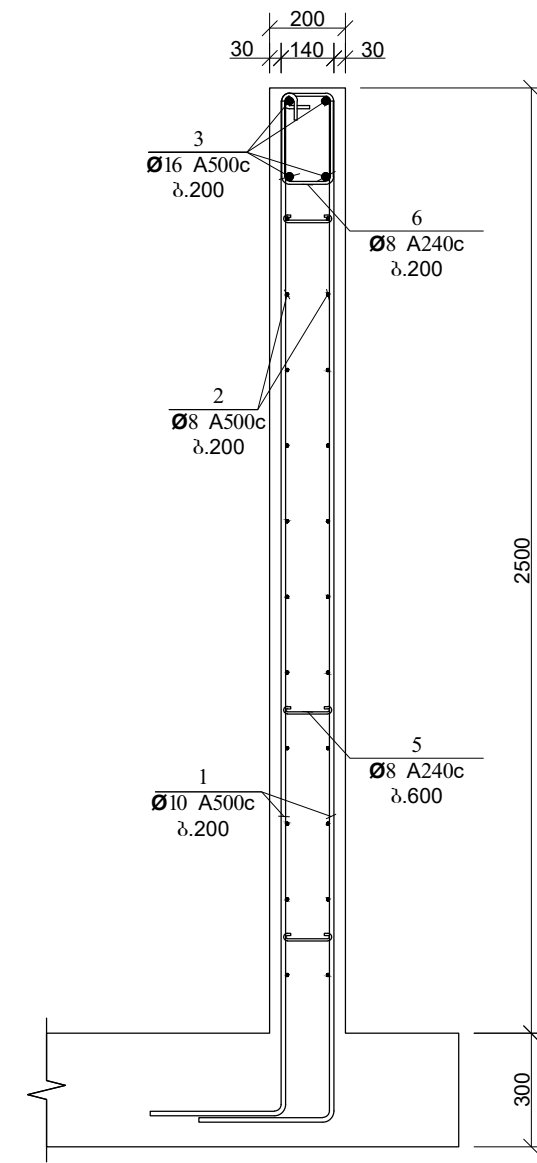
ს ა ნ ა ლ ო ბ ი

			შ.პ.ს. "ჯორჯიან უოთერ ენდ ფაუნდრი" ტექნიკური ექსპერტიზისა და პროექტირების ლეკარტამენტი თბილისი, კოსტავას I შესახვევი, №33			
თანამდებობა ს.პ. სამსახ. უფროსი შპასრულა	გვარი მ.ნაცვლიტაძე	სელფონი 077 000 0000	ნარჩი ნატახტრის საბურამოსთან მიერთების D=600 მმ ურდულის ზა			
			საძირკვლის გეგმა, კვეთი, სპეციფიკაცია		მასშტაბი - თარიღი 2018 აპრილი	
					სტაბილ. ფურცელი მ.პ. კ. 4 8	

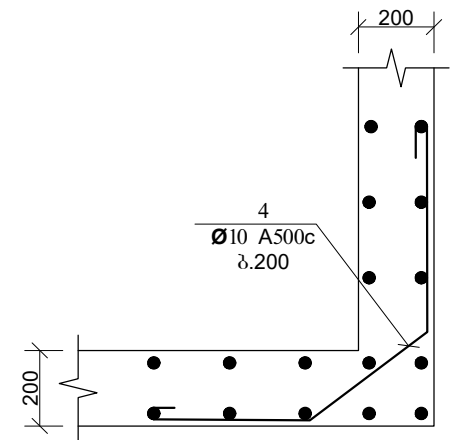
კედლების განაწილების გეგმა
მ. 1:20



კვანძო 1-1
მ. 1:20



კვანძო 1
მ.1:20



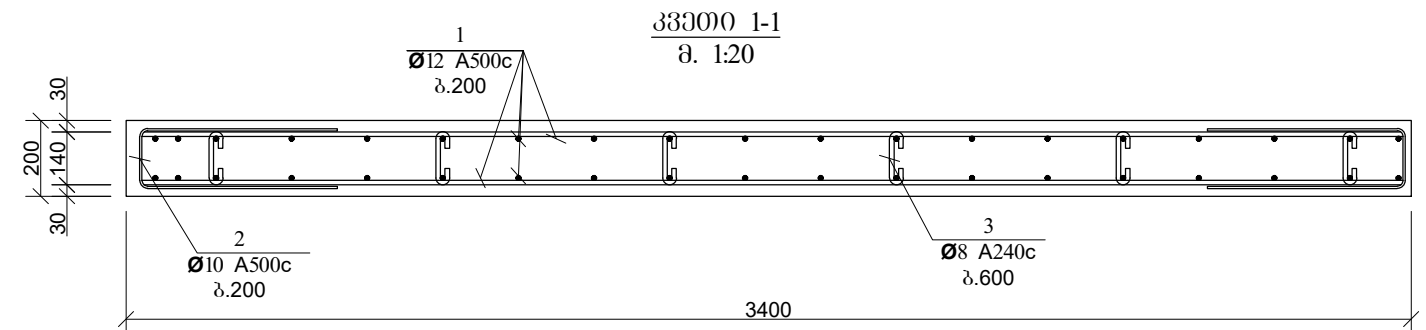
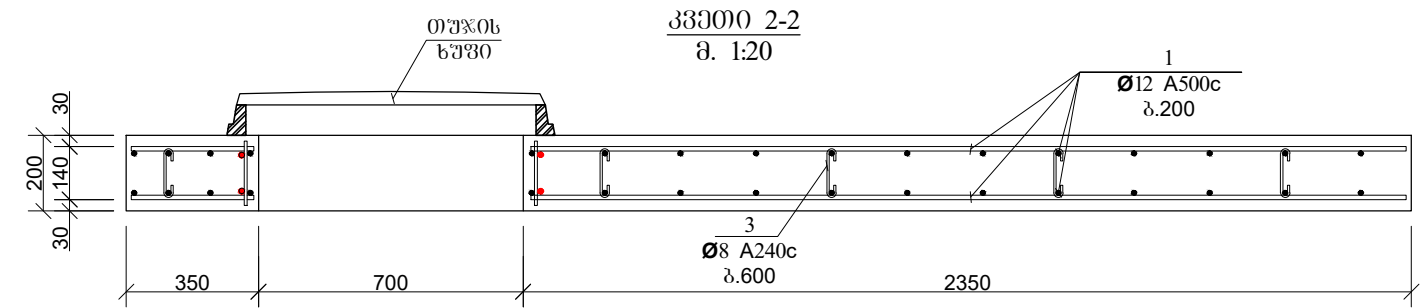
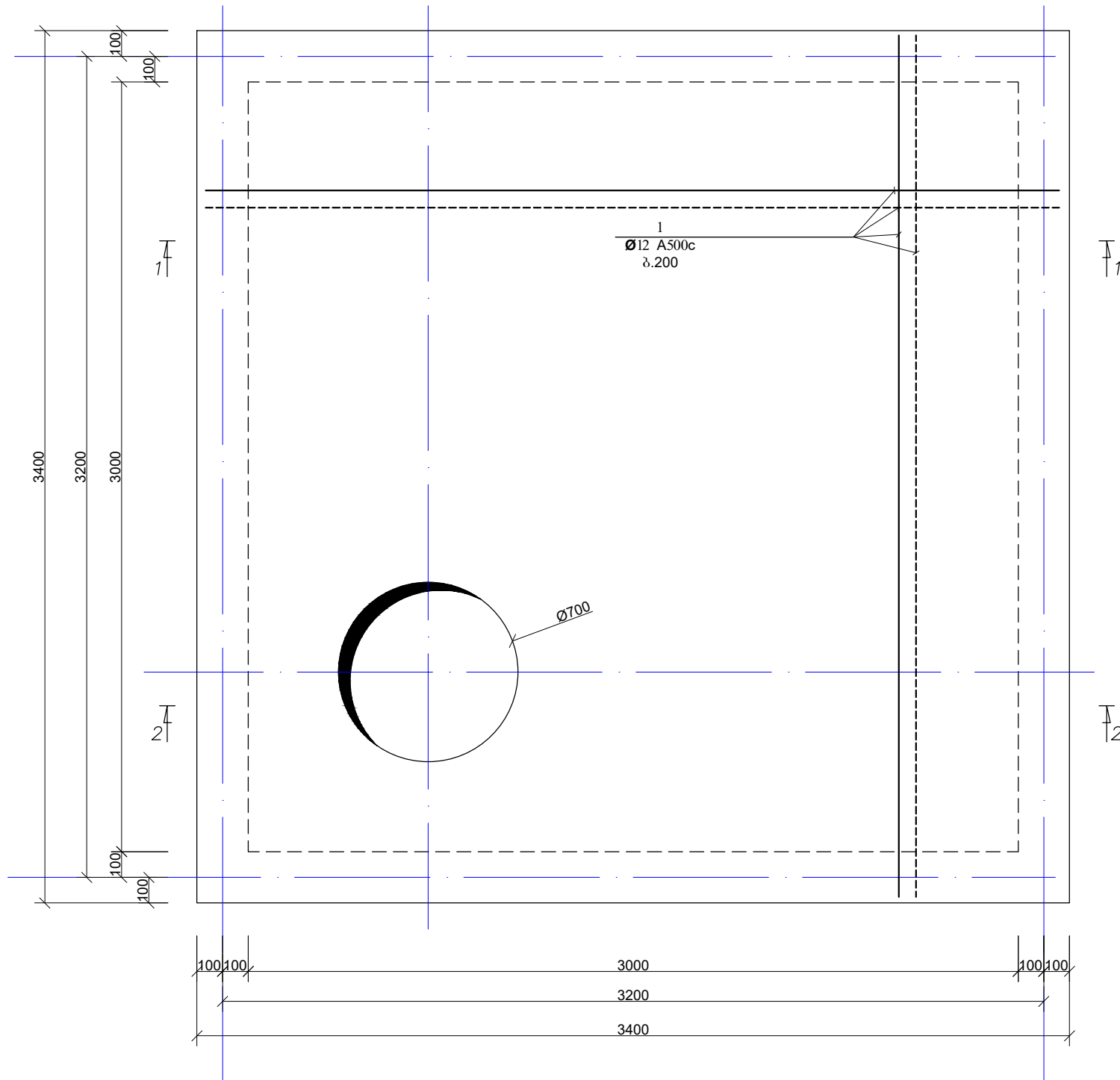
არმატურის სპეციფიკაცია						
პოზ. №	ქსეტი	Ø მმ	L მმ		n ც	nXL მ
			მ	მ		
1	2	3	4	5	6	7
კედელი	1	ადგილზე	10 A500c	-	-	391.0
	2	ადგილზე	8 A500c	-	-	391.0
	3	ადგილზე	16 A500c	-	-	46.4
	4	650 400 650	10 A500c	1700	50	85.0
	5	100 150 100	8 A240c	350	68	23.8
	6	200 150 250 300	8 A240c	900	68	61.2

არმატურის ამოკრება			
Ø მმ	nXL მ	მასა კგ	
		A500c	A240c
8	9	10	11
16 A500c	46.4	73	
10 A500c	476.0	293	
8 A500c	391.0	154	
8 A240c	85.0	-	34
ბეტონი	B-25	v =	6.8 მ³


ენალობი

		შ.პ.ს. "ჯორჯიან უოთერ ანდ ფაუნდრი" ტექნიკური მსახურებისა და პროექტირების ლეპარტამენტი თბილისი, კოსტავას 1 შესახვევი, №33	
თანამდებობა ს.ა. საშხან. უფროსი შპასრულა	გვარი მნაცვლიშვილი თ. კვიციანი	სელფონი	ნარჩი ნატახტრის საბურამოსთან მიერთების D=600 მმ ურღულის ზა
		მასშტაბი -	თარიღი 2018 აგვისტო
		სტადია მ.პ.	უწყველი უწყველი მ.პ. 5 8

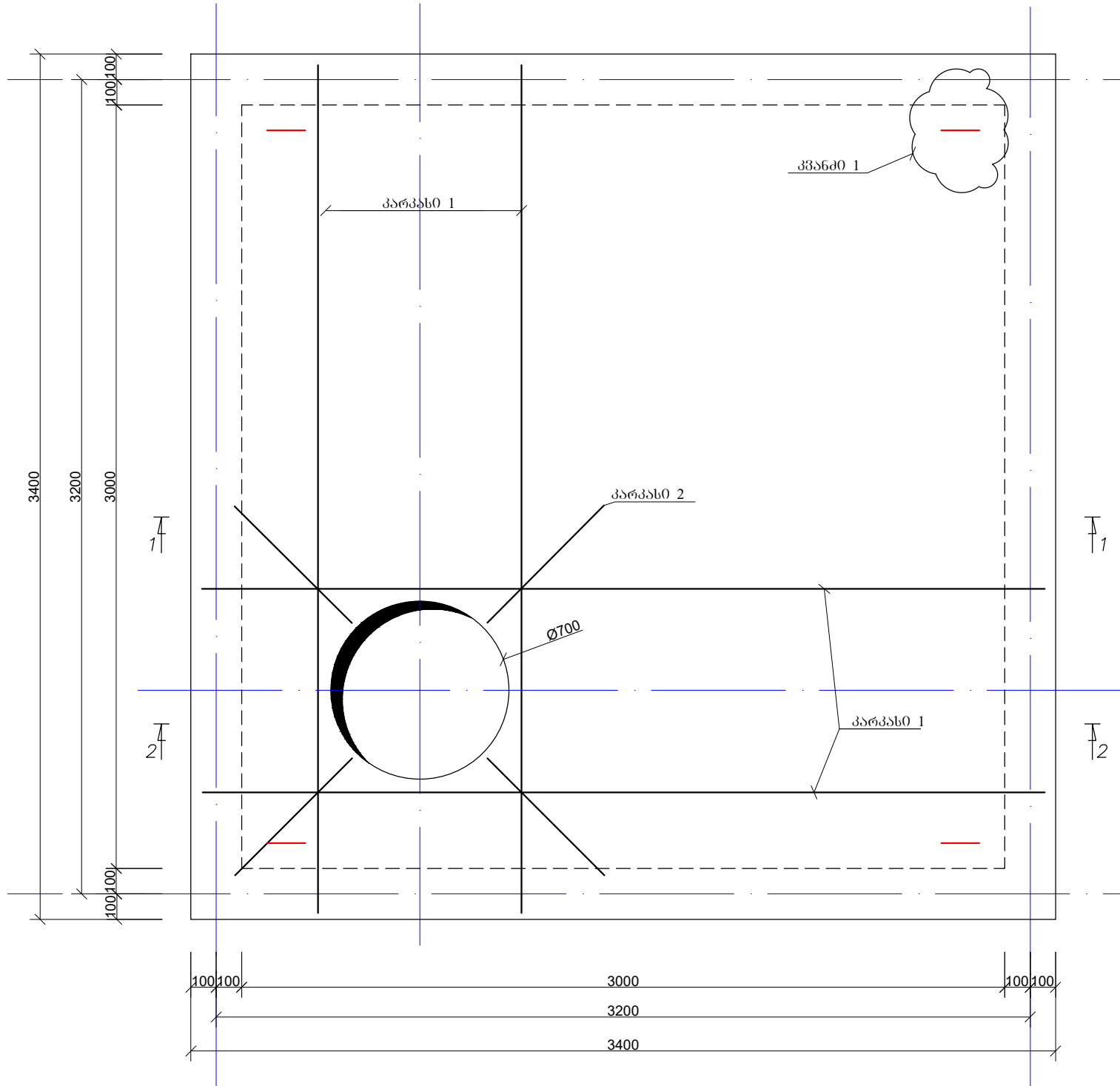
გადახურვის არმირების გეგმა
მ. 1:20



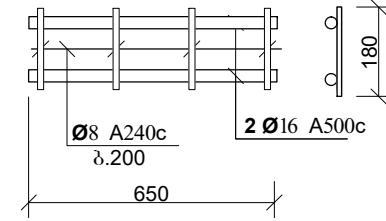
ანალოგი

		შ.პ.ს. "ჯორჯიან უოთერ ენდ ფაუნდრი" ტექნიკური მსახურებისა და პროექტირების ლეპარტამენტი თბილისი, კოსტავას 1 შესახვევი, №33		
თანამდებობა ს.პ. სამსახ. უფროსი შვასრულა	გვარი მ.ნაცვლიშვილი თ. კვიციანი	სელფონი	ნარჩი ნატახტრის საბურამოსთან მიერთების D=600 მმ ურდუმის ჰა	
გადახურვის არმირების გეგმა, კვეთები			მასშტაბი	თარიღი
			-	2018 აპრილი
			სტადია	შარტული შარტული
			მ.პ.	პ. 6 8

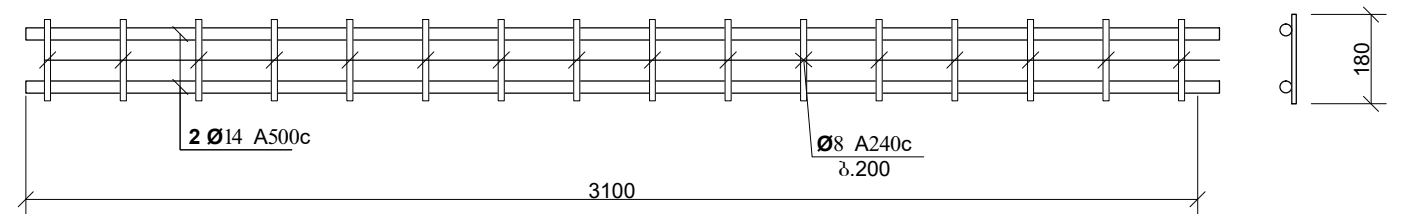
პარკის ბანაჟის გეგმა
მ. 1:20




პარკის 2 4 ცალი
მ.1:20



პარკის 1 4 ცალი
მ.1:20

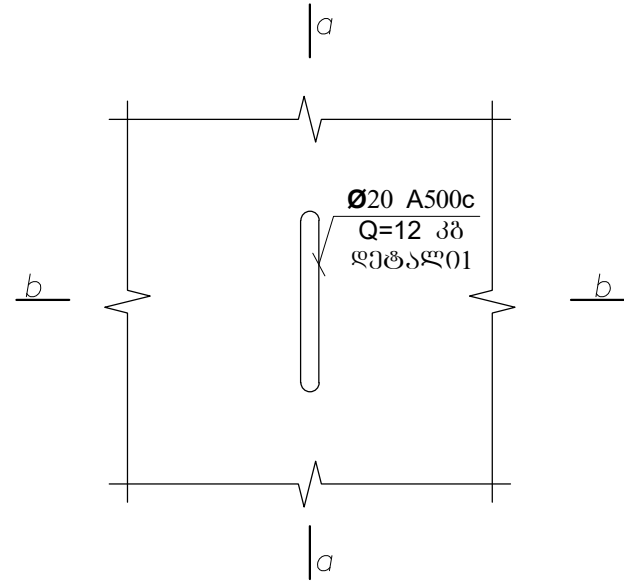


ანალოგი

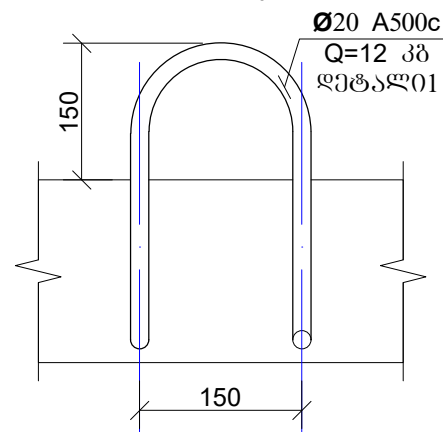
		<p>შ.პ.ს. "ჯორჯიან ურთიერ ენქ ფაუნდირი" ტექნიკური მსახურებისა და პროექტირების ლეპარტამენტი თბილისი, კოსტავას 1 შესახვევი, №33</p>		
<p>თანამდებობა</p> <p>ს.პ. ნაშნაზ. უფროსი</p> <p>შეასრულა</p>	<p>გვარი</p> <p>მ.ნაცვლიშვილი</p> <p>თ. კვიციანი</p>	<p>ხელმოწერა</p>	<p>ნარჩი ნატახტრის საბურამოსთან მიერთების D=600 მმ ურღუმის ჰა</p>	
<p>კარკასების განაწილების გეგმა</p>			<p>მასშტაბი</p> <p>-</p> <p>სტალია</p> <p>მ.პ.</p>	<p>თარიღი</p> <p>2018</p> <p>აპრილი</p> <p>წარმოების წარმოების</p> <p>კ. 7 8</p>

კვანძო 2 (4ცალი)

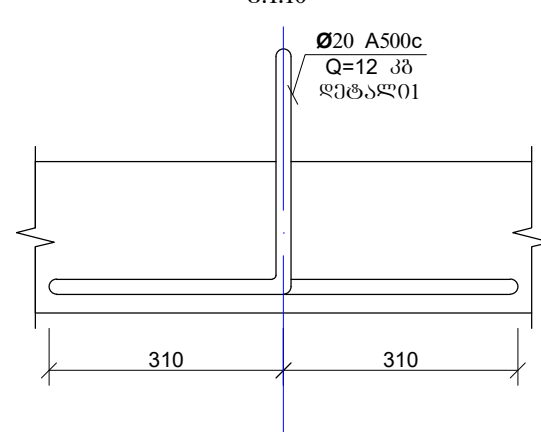
მ.1:10



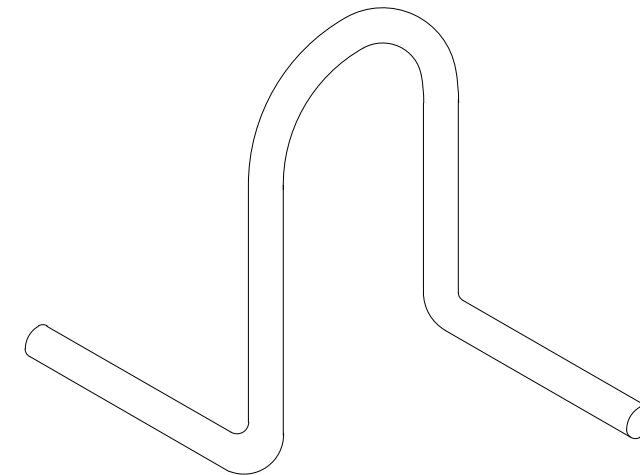
კვანძო ა-ა
მ.1:10



კვანძო ბ-ბ
მ.1:10



ღებვალი 1
მ.1:5



არმატურის სპეციფიკაცია							არმატურის ამოკრება			
პოზ. №	მსპოზი	Ø მმ	L მმ	n ც	nXL მ	Ø მმ	nXL მ	მასა კგ		
								A500c	A240c	
1	3	12 A500c	-	-	231.2	16 A500c	5.2	8	-	
ა-1	3100	14 A500c	3100	8	24.8	14 A500c	24.8	30	-	
	180	8 A240c	180	32	5.8	12 A500c	231.2	205	-	
ბ-2	650	16 A500c	650	8	5.2	10 A500c	25.8	16	-	
	180	8 A240c	180	8	1.4	8 A240c	15.4		6	
2	100 180 100	10 A500c	380	68	25.8					
3	100 140 100	8 A240c	340	24	8.2					
ბეტონი							B-25	v = 2.2 მ³		

ანალოგი

			შ.პ.ს. "ჯორჯიან უოთერ ენდ ფაუნდრი" ტექნიკური მსახურებისა და პროექტირების ლეპარტამენტი თბილისი, კოსტავას I შესახვევი, №33		
თანამდებობა ს.პ. სამსახ. უფროსი შპს-ს მენეჯერი	გვარი მ. ნაცვლიშვილი	სელფონი 077 777 7777	ნარჩი ნატანტრის საბურამოსთან მიერთების D=600 მმ ურდუმის ჯა		
კვანძები, კვეთები, სპეციფიკაცია			მასშტაბი -	თარიღი 2018 აპრილი	ფურცელი მ.პ.
			მ.პ.	კ. 8	8